

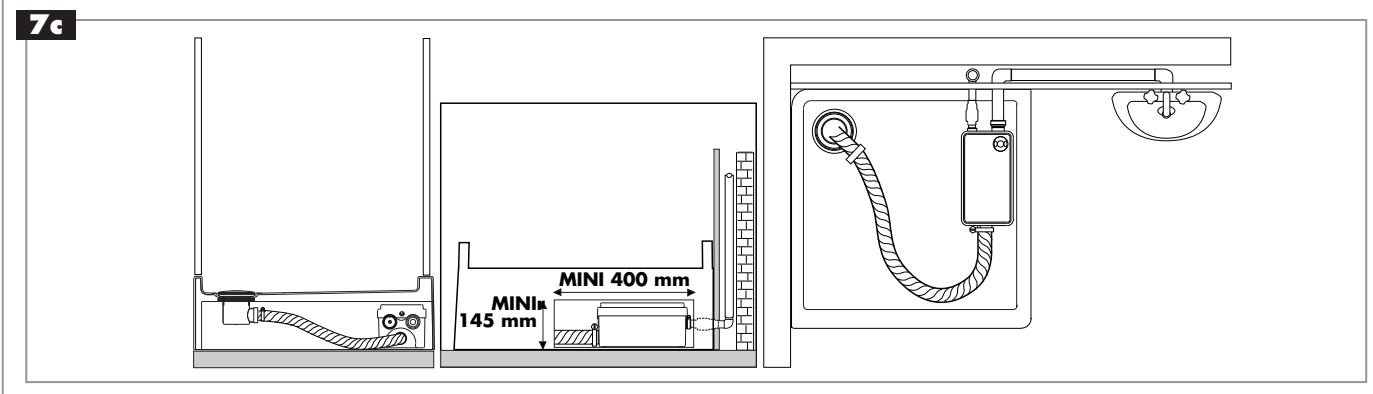
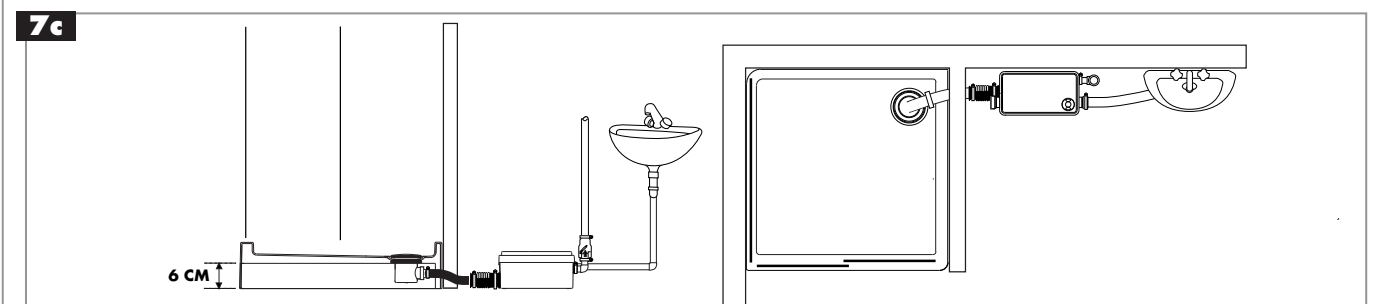
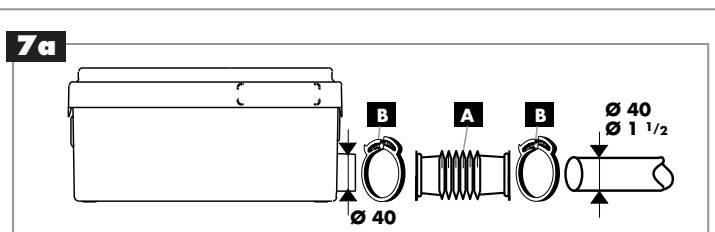
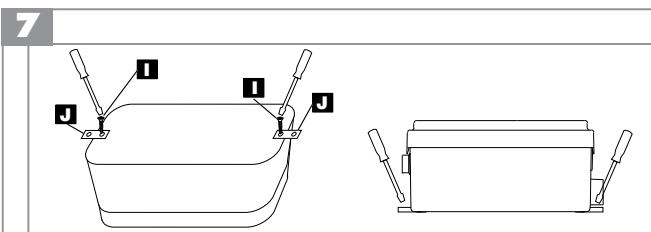
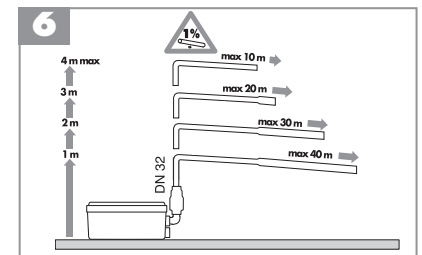
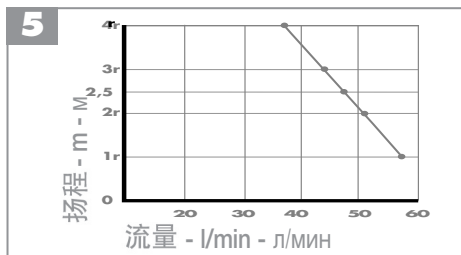
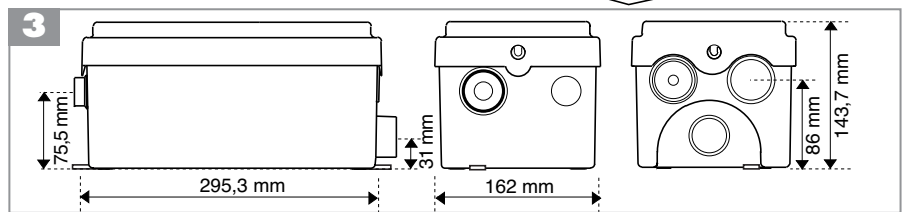
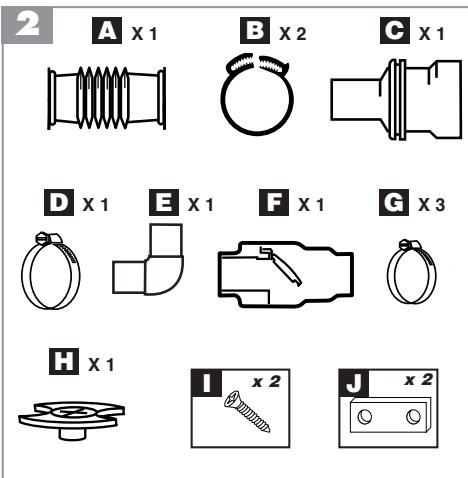
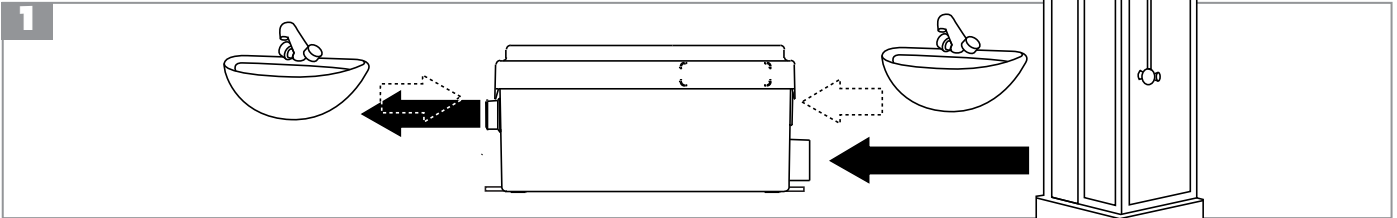
SFA

PUMP

08.10
IND1

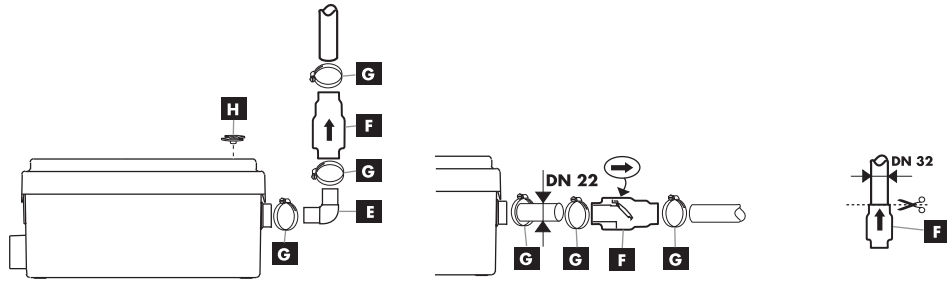
SANIDOUCHÉ®



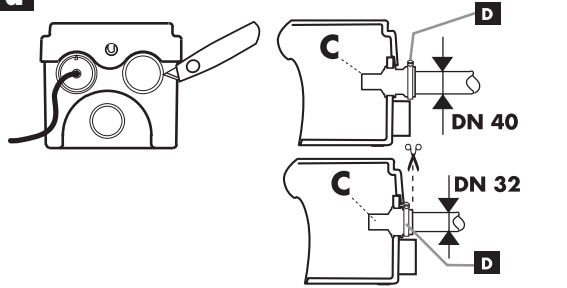


7

7d



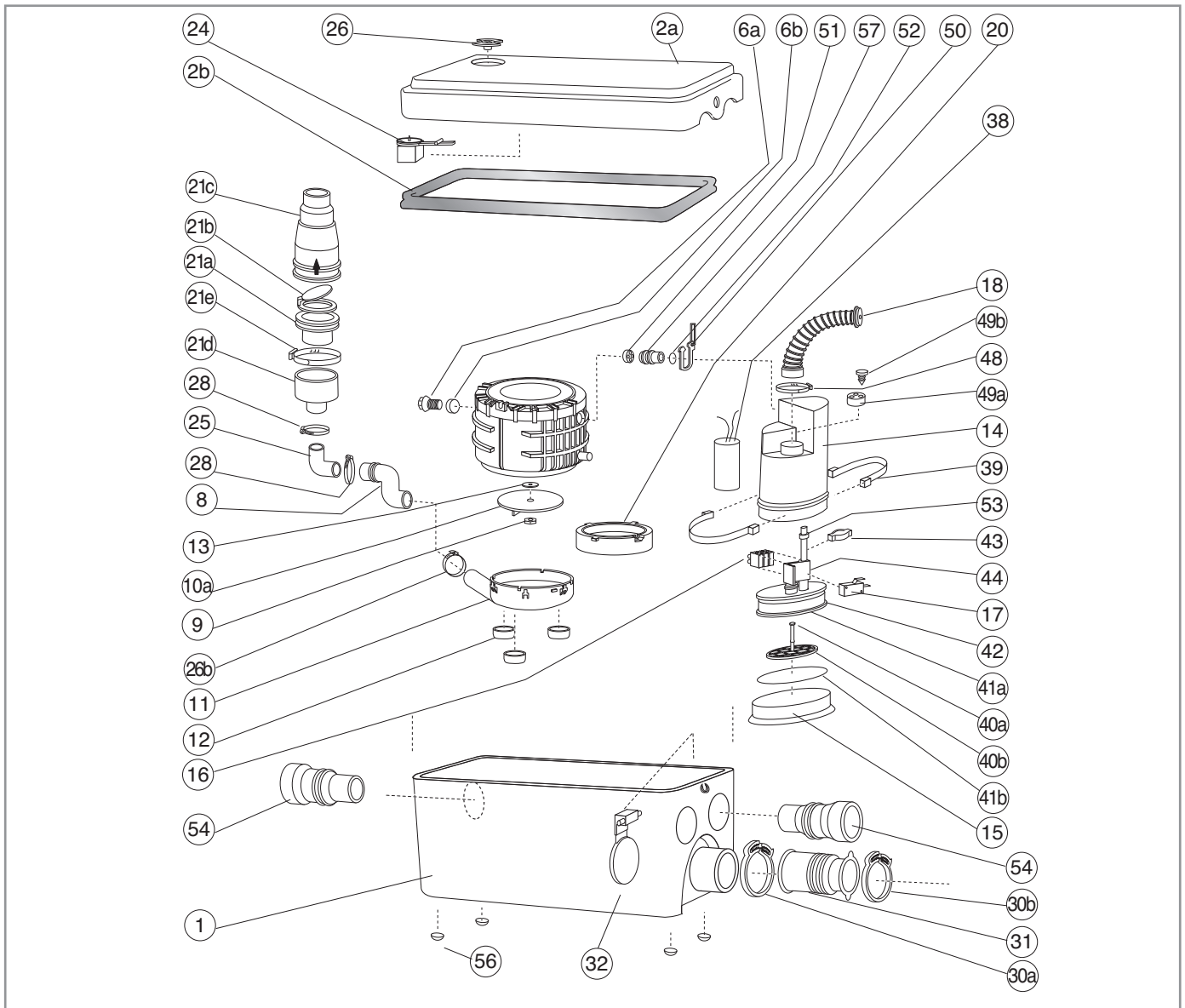
7d



8

SANIDOUCHE®/SANISHOWER®/SANIPUMP 1®
 Société Française d'Assainissement
EN 12050-2

FF01-D60
 220-240 V - 50 Hz - 250 W - IP44 - 1,3A - ⚡
 3,5 KG



ИНСТРУКЦИЯ ПО УСТАНОВКЕ

1 Предупреждение

Этот аппарат - это насос, предназначенный для откачивания сточных вод из душа, или раковины. Аппарат включается автоматически. Аппараты **SANIVITE®**, **SANISPEED®** и **SANIPUMP 2®** могут также откачивать использованные воды из, ванны, прачечной, раковины, стиральной и посудомоечной бытовых машин. Предназначен только для бытового применения.

7 Установка

Обеспечьте легкий доступ для контроля и обслуживания аппарата. Насос имеет устройства крепления, которые не позволяют ему перемещаться.

7a Подключение к боковым входам

для подключения сантехники к боковым входам аппарата используйте муфту **A**.

Закрепите ее при помощи пластиковых хомутов. Закройте неиспользованные входы пробкой (предварительно смазав ее жидким мылом или вазелином). (**SANIVITE®**, **SANISPEED®** и **SANIPUMP 2®**)

7b Подключение ко входу на крышке

(аппараты **SANIVITE®**, **SANISPEED®** и **SANIPUMP 2®**)

При использовании входа на крышке, удалите верхнюю часть входа, затем подсоедините муфту. Закрепите ее при помощи хомутов.

7c Подключение к санитарным аппаратам

(аппараты **SANIVITE®**, **SANISPEED®** и **SANIPUMP 2®**)

При подсоединении ванны (или душевой кабины) расстояние от верхней точки сливного отверстия ванны (поддона кабины) до плоскости, на которой установлен аппарат, должно быть не менее 15 см. При желании, хотя в этом нет необходимости, можно вывести дренажный патрубок (показан пунктиром на рисунке) в вентиляцию. (вход слева на крышке)

7c Подключение к санитарным аппаратам

(аппарат **SANIDOUCHE®/SANIPUMP 1®**)

Установка рядом с душевым поддоном (в соответствии с нормой NF-C15100): подсоедините один конец муфты **A** к нижнему входу аппарата, а другой к трубе \varnothing 40 мм. Закрепите ее при помощи хомутов **B**.

Внимание: слив из сифона должен быть минимум 60 мм от пола. Установка под душевым поддоном: душевой поддон должен быть поднят на высоту 150 мм от пола так, чтобы **SANIDOUCHE®/SANIPUMP 1®** высотой 145 мм поместился под поддоном.

Внимание: необходимо предусмотреть для обслуживания прибора съемную панель размером 400 мм на 150 мм.

Дополнительное подсоединение

• Вырежьте заглушку дополнительного входного отверстия. Удостоверьтесь, что отверстие сделано не под углом и что его кромки не имеют заусенцев.

Внимание: вырезанное отверстие должно быть абсолютно гладким, иначе соединение будет негерметичным.

• При необходимости отрежьте конец гофрированной муфты **C** диаметром 40 мм. Протолкните шейку муфты в отверстие корпуса. Присоедините трубу и зафиксируйте ее хомутом **B**.

7d Подсоединение к стоку

(аппараты **SANIVITE®**, **SANISPEED®** и **SANIPUMP 2®**)

Откачка сточных вод из этого аппарата может осуществляться через трубы из меди или пластика (PVC, ABS...) диаметром 32 мм. Соблюдайте соотношения между высотой и максимальной длиной откачки.

Горизонтальные участки трубы должны иметь минимальный уклон 1% (1 см на 1 метр) до основного стояка.

1 - Если к вашему аппарату прилагается резиновый патрубок выхода :

- Установить обратный клапан в направлении выхода, повернув его, или вынув и снова вставив в резиновый выход аппарата
- Установить направление патрубка выхода (деталь **E**), затем надеть его на резиновый рукав и затянуть с помощью кольца (деталь **F**).

2 - Если к вашему аппарату прилагается пластиковый патрубок выхода и резцовая ступенчатая муфта : Надеть муфту на патрубок, закрепить при помощи муфты **G**. Установить патрубок с муфтой в желаемом направлении и вставить в резиновый рукав. Закрепить основание патрубка при помощи хомута **G**. Отрезать первую ступень патрубка выхода, вставить трубку диаметром 32 мм и закрепить при помощи хомута **F**.

7d Подсоединение к стоку (аппарат **SANIDOUCHE®/SANIPUMP 1®**)

- Вставьте конец патрубка **E** в резиновый выход и закрепите его хомутом **G**.
- Соедините обратный клапан **F** с другим концом патрубка и закрепите его хомутом **G**.

• Там, где односторонний клапан устанавливается горизонтально, используйте отрезок жесткой трубы диаметром 22 мм для присоединения к выпускному отверстию **SANIDOUCHE®**, фиксируя двумя хомутами **G**.

7e Правила монтажа напорной магистрали

Перед подключением проверьте правильность установки обратного клапана.

1. Все подводящие трубы от сантехнических приборов должны быть выполнены с наклоном 3% на длину.
2. Вертикальный участок напорного трубопровода монтируется всегда первым. Для удобства обслуживания, предусмотрите слив в начале вертикального участка.
3. Горизонтальный участок монтируется с уклоном в 1% и не допускаются подъемы и провисы. Каждый поворот сокращает длину горизонтального участка на 1м. Все повороты должны быть выполнены плавно.
4. Чтобы избежать эффекта подсоса смонтируйте в начале горизонтального участка клапан (Nicoll или подобный), регулирующий доступ воздуха в напорный трубопровод или увеличьте диаметр горизонтального участка.
5. Напорный трубопровод должен иметь отдельный вход в стояк и не совмещаться с другими трубопроводами.
6. Вход в лежак выполняется сверху, под углом в направлении основного потока.
7. В условиях зимней эксплуатации утеплите напорный трубопровод.

7f Электроподключение

Электроустановка должна осуществляться квалифицированным специалистом. Электропроводка и подключение должны соответствовать требованиям ПУЭ.

Данный аппарат должен быть обязательно подключен к заземлению (класс I).

Розетка должна быть использована только для питания аппарата и подключена к дифференциальному автоматическому выключателю на 16А, с током отсечки (30mA).

Если у Вас возникают сомнения, обратитесь к профессиональному электрику, чтобы он проверил установку.

Всю работу с электрической частью и двигателем должен осуществлять квалифицированный специалист, прошедший обучение в SFA и имеющий все необходимые инструменты для ремонта.

В случае повреждения кабеля аппарата его следует заменить у производителя или в его послепродажной службе во избежание риска.

Аппараты **SANIVITE®**, **SANISPEED®** и **SANIPUMP 2®** : аппарат должен быть установлен таким образом, чтобы был доступ к розетке.

Аппарат **SANIDOUCHE®/SANIPUMP 1®**: подсоединяйте провода, соблюдая цветовую маркировку проводов кабеля:

"фаза" - коричневый "0" - синий "земля" - желто-зеленый

8 Норма

• Этот аппарат соответствует норме EN 12050-2. Станция откачивания для стоков, не содержащих экскрементов.

9 Использование

Аппараты **SANIVITE®**, **SANISPEED®** и **SANIPUMP 2®** созданы для откачивания сточных вод из раковины, стиральной, посудомоечной машин, душа или ванной. Аппарат **SANIDOUCHE®/SANIPUMP 1®** может откачивать сточные воды только из душа, раковины, или биде.

Внимание: не сливайте в подключенную к аппаратам сантехнику такие продукты, как растворители, краску, щелочь, кислоты или другие химические продукты.

При использовании этого аппарата необходимо время от времени производить чистку. В результате интенсивного использования может образоваться скопление жира на аппаратах **SANIVITE®**, **SANISPEED®** и **SANIPUMP 2®**.

Аппараты **SANIVITE®**, **SANISPEED®** и **SANIPUMP 2®** могут откачивать очень горячие воды в течение короткого периода времени. Однако не следует долго сливать горячую воду в **SANIVITE®**, **SANISPEED®** и **SANIPUMP 2®**.

Если аппарат откачивает очень горячую воду в течение продолжительного времени, он автоматически отключается, чтобы предохранить мотор от перегрева. После охлаждения (в течение часа) аппарат включится автоматически.



ДЛЯ ВЫПОЛНЕНИЯ ТОЛЬКО КВАЛИФИЦИРОВАННЫМИ СПЕЦИАЛИСТАМИ

10 Демонтаж

Перед обслуживанием аппарата выключите его из электросети. Этот аппарат не требует особенного обслуживания. В случае поломки обращайтесь в авторизованную мастерскую SFA. В частности при замене шнура питания насоса.

11 Гарантия

Срок гарантийного обслуживания этого аппарата SFA - 2,5 года при условии его установки и использовании в соответствии с настоящей